

世界で活躍する——

FUJI PULLER

フジプーラー

フジプーラー8Sシリーズ

ALシリーズ・フジプーラーミニ

富士式荷締機・フジチェーンバイnder

生産物損害賠償保険付



Fuji Puller
8S

Fuji Seisakusyo

JIS規格に準拠

「軽量」・「堅牢」・「高性能」の3拍子を兼備。

FUJI PULLER
8Sシリーズ



強靱でふところの深いフック
定格荷重に対して十分な強度と粘りをもっています。また、オーバーロードに対しては徐々に伸びて警報の役割を果たします。さらに、フックピンを外すだけで容易にフックの交換ができる設計です。

くいつき解除装置 (PAT.P)
オーバーロードやショック荷重によるブレーキのくいつきを簡単に解除できます。

巻戻し切換装置 (PAT.P)
作業の能率を高める巻戻し切換装置。特殊形状の板スプリングを採用し、メンテナンスを容易にしました。

当社独自の遊転装置
長年の実績に培われたシンプルな構造で、操作もワンタッチ、当社独自の遊転装置です。操作中に負荷がかかった場合でも自動的にブレーキが効きますので安心です。

ハンドホイール
ピニオン軸を外に通させずに、軸端を完全に保護しています。

**フック・リンクチェーンのゲージ機能付
リンクチェーンストップ**
リンクチェーンの巻下げ過ぎを防止すると共に、フックとチェーンの伸びの限界を示すゲージ機能も備えています。いつでも簡単にチェックができ、信頼性の高い設計です。

**高張力鋼板製のメインフレーム、
一体成型の厚板カバーを使用**
多用途に対応できるように本体の強度をより高めています。また、形状も荷締め作業時の座りの安定を考えたデザインとなっています。さらに、カバー類は、一体成型鋼板を使用していますので、外部からの衝撃に強い上に雨水や異物の侵入を防ぎます。

**地球に優しい
無公害ブレーキ板**
ノンアスベストのアラミド繊維を主体とした高強度低摩擦ブレーキ板を採用しています。

高級合金鋼製歯車を使用
破壊強度は1000N/mm²で、強靱で耐摩耗性に優れたV級チェーンを使用。さらに、強度を維持したまま、優れた防錆性を持つ無酸化亜鉛メッキを施しています。

安心作業に配慮したボトムフック
巻き上げ過ぎを防ぐ形状と共にチェーンストップピンの損傷を防ぐガード付き。

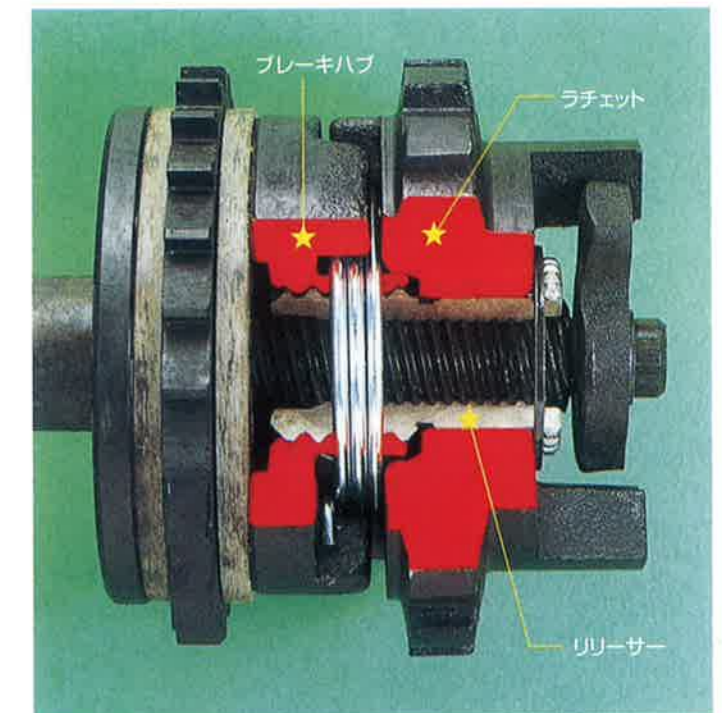
手に優しいゴム製グリップ
抜けにくい構造の上、握り易くスベリにくい形状・材質で、使い易い配慮がなされています。

▼ フックの口径を通り抜ける危険信号です。
▲ リンクチェーンを横にして通れば安心です。

フジプラーは、1938年に日本で最初のラチェットレバーホイストとして製造されて以来、半世紀以上の長い歴史を有しています。その間、“より軽量かつ堅牢、そして、より使い易く”をテーマに、幾多の改良を重ね、特殊鋼のリンクチェーン、遊転装置やアルミ合金の採用など、常にパイオニアとしての道を歩んでまいりました。フジプラー《8Sシリーズ》は、1990年にJIS B8819が制定された事に伴い、さらに軽量化と安全性を高めたハイグレードな製品です。本体の一体成型鋼板化、またリンクチェーンにはV級チェーンを採用すると共に、ラチェットレバーホイストの宿命であった“くいつき問題”を解決した画期的な機構をもった“自信のシリーズ”です。

ブレーキの《くいつき現象》に真摯に取り組み解決!! (PAT.P)

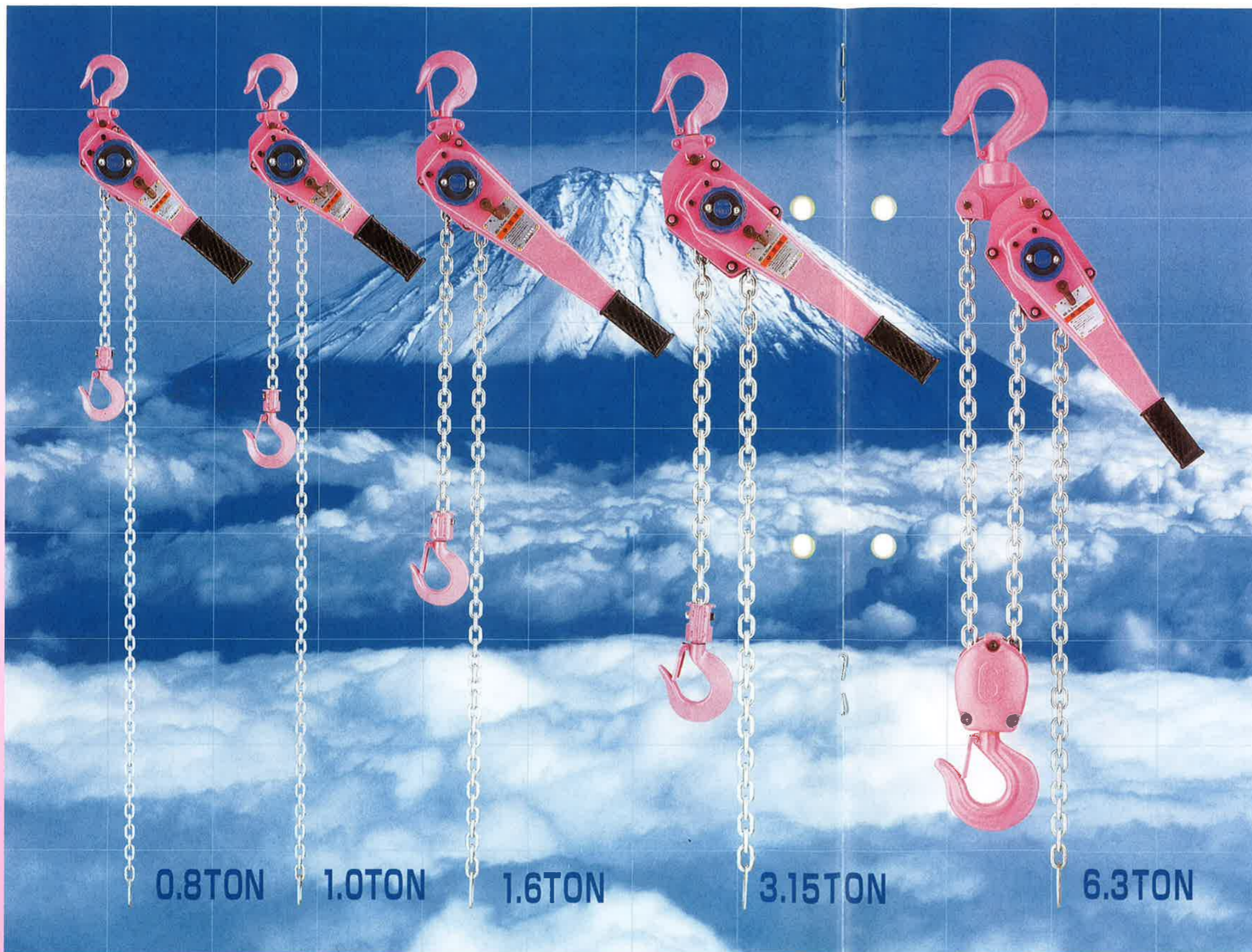
レバー操作によりラチェットを左回転(戻し時)させ始めると、ブレーキハブのブレーキ面とリリーサーの右ネジ部の摩擦トルクの差により、ブレーキハブは回転せずラチェットとリリーサーのみが先行して左回転します。そのため、ブレーキ面の摩擦とネジ部の摩擦を分けて解除することができ、従来の一体型ラチェット方式の戻し始め手荷重の1/3以下に軽減されました。



最高峰・信頼のブランド—フジプーラー《8Sシリーズ》。

精鋭5機種ラインナップ、用途に合わせてお選びください。

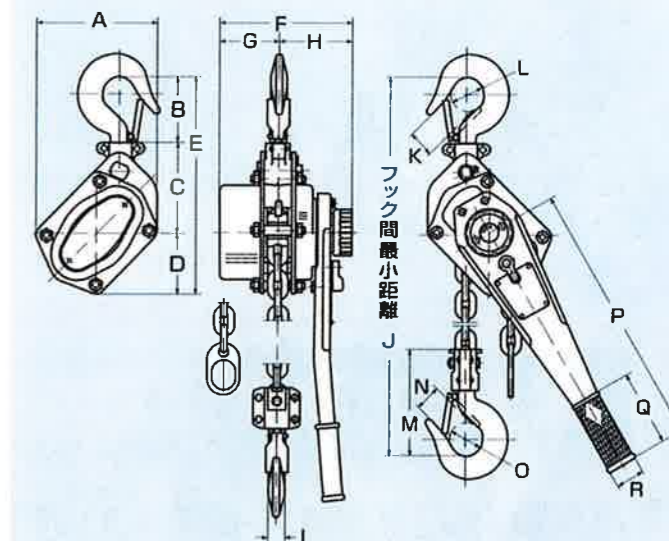
FUJI PULLER
8Sシリーズ



●仕様

定格荷重	標準揚程 (m)	最フック離間 (mm)	レバー長さ (mm)	手動力 (N)	転レバーの揚程回 (mm)	製品質量 (kg)	の揚程自重増 (kg)	全チェーン長 (mm)	チ使用リンク (mm)	荷造質量 (kg)
0.8TON	1.5	314	268	300	27.1	6.4	0.7	1683	φ5.6	6.9
1.0TON	1.5	323	268	370	27.1	6.6	0.7	1683	φ5.6	7.2
1.6TON	1.5	379	408	300	29.0	9.7	1.1	1701	φ7.1	10.7
3.15TON	1.5	480	408	380	19.8	16.6	1.8	1809	φ9.0	17.9
6.3TON	1.5	606	408	380	9.9	30.0	3.6	3564	φ9.0	31.0

●主要寸法図

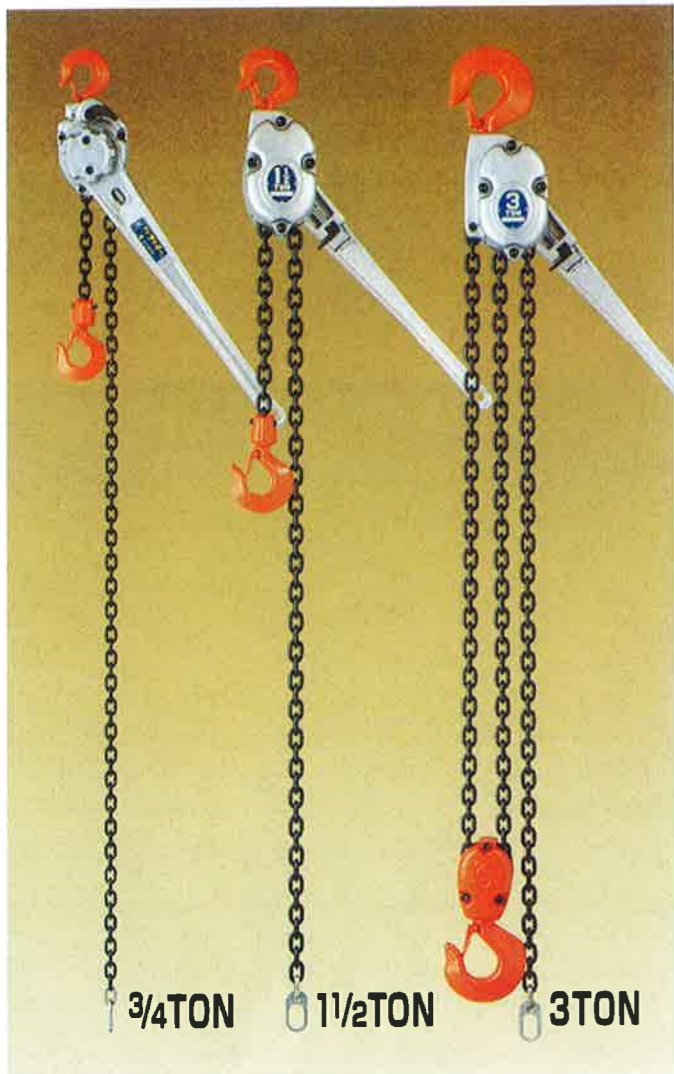


※この寸法図は、3.15TONのものです。

定格荷重	0.8TON	1.0TON	1.6TON	3.15TON	6.3TON
記号					
A	125	125	150	187	270
B	66	71	83	98	125.5
C	89	89	104	135.5	164
D	62.5	62.5	75	93.5	93.5
E	217.5	222.5	262	327	383
F	161	161	173	205	205
G	55	55	66	91	91
H	106	106	107	114	114
I	14.5	16	20	25	35
J	314	323	379	480	606
K	24	24	33	40	47
L	φ35	φ38	φ42	φ50	φ64
M	101.5	106.5	128.0	160.5	287.5
N	24	24	33	40	47
O	φ35	φ38	φ42	φ50	φ64
P	268	268	408	408	408
Q	115	115	115	115	115
R	42	42	42	42	42

※チェーンの長さは、写真撮影のため調節してあります。実際の長さは仕様表を参照ください。

(単位=mm)



FUJI PULLER ALシリーズ

3/4TON・1 1/2TON・3TON

堅牢かつ美しいフォルム“名機復活”

- 強力アルミ合金《AC4C-T6》を使用
- 耐久性に優れ、定格荷重の5倍の静止荷重を保持
- 独自の遊転装置
- 完全に横にできる作業性の良いフォルム
- 破断強度800N/mm²のT級チェーン使用

●仕様

定格荷重	標準揚程(m)	最フック距離(mm)	レバー長さ(mm)	手動力(N)	転レバー揚程回(mm)	製品質量(kg)	の揚程自重増(kg)	全チェーン長(m)	チエーリンク長(mm)	荷造質量(kg)
3/4TON	1.5	310	510	330	114	7.9	0.87	1.63	φ6.3	8.5
1 1/2TON	1.5	385	510	270	46	12.3	1.45	1.66	φ7.9	13.2
3TON	1.5	495	510	290	23	19.9	2.90	3.38	φ7.9	20.8

富士式荷締機

運搬作業の信頼性確保・能率向上に貢献!

- ワイヤ交換が容易に行えるボルト式ワイヤ止め
- 鋼管をプレス加工した丈夫なドラムを使用



●仕様

略称	型式	ワイヤ		チェーン直径(mm)	製品質量(kg)	試験荷重(kg)
		直径(mm)	全長(m)			
A	小型	φ6	1.5	φ8	2.1	400
B	中型	φ6	1.5	φ8	2.5	600
C	大型	φ8	1.5	φ9	4.6	800
D	特大型	φ9	1.5	φ9	5.2	1000

フジチェーンバインダー

特殊合金熱処理チェーンを使用した、強力でハイグレードな荷締機

- 荷締機のワイヤの代わりにT級特殊鋼チェーンを使用 (破断強度800N/mm²)



●仕様

型式	耐力(kg)	チェーン全長(m)	フック間最小距離(mm)	レバー長さ(mm)	製品質量(kg)
CB-85	1000	1.0	409	400	5.5



FUJI PULLER フジプーラーミニ

M-500・M-250

小型、軽量。かつ十分なパワー。
堅牢さも、JISに準拠した高強度。

1 完全密閉式ブレーキカバー
雨水や異物の侵入を防ぎ大切なブレーキ機構を守ります。

2 サビに強いメッキチェーン
悪環境下でもタフ、長寿命です。

3 掛けやすいフック
首振り角度が適度に制限されていますので、片手でも掛けられます。

4 楽々ワンタッチ、遊転装置
長年の実績に培われたシンプルな構造。操作も簡単、ワンタッチです。



▼M-500のみ

5 軸端を保護する一体型ハンドホイール
ラチェットホイールと一体型となっており、軸端を保護しています。

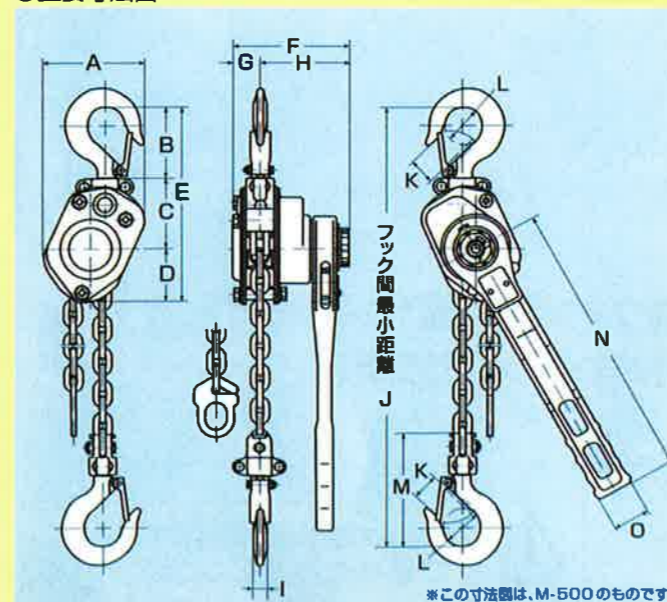
6 ゲージ機能付のリンクチェーンストップ (PAT.P)
リンクチェーンの巻下げ過ぎを防止すると共に、フックとチェーンの伸びの限界を示すゲージ機能と逆転防止機能を兼ねたニューデザインです。



チェック方法
①が左側のKを通り抜けるとフックの替え時。
②を①が通らなくなったら、チェーンの危険信号です。

7 外から見えるストッパー
ストッパーが露出していますので、ブレーキデスクの摩耗チェックが容易です。

●主要寸法図



型式	M-500	M-250	型式	M-500	M-250
記号			記号		
A	91.5	70.4	I	12	10
B	66.5	58.5	J	270	245
C	66	57.3	K	23	18
D	50.5	41.9	L	φ35	φ32
E	183	157.7	M	103.5	90.5
F	106	94.6	N	260	155
G	25	20	O	34	30
H	81	74.6			

(単位=mm)

●仕様

型式	定格荷重(kg)	標準揚程(m)	最フック距離(mm)	レバー長さ(mm)	手動力(N)	転レバー揚程回(mm)	製品質量(kg)	の揚程自重増(kg)	全チェーン長(m)	チエーリンク長(mm)	荷造質量(kg)
M-500	500	1.0	270	260	400	90	3.5	0.56	1170	φ5	3.8
M-250	250	1.0	245	155	320	72	2.0	0.35	1128	φ4	2.2