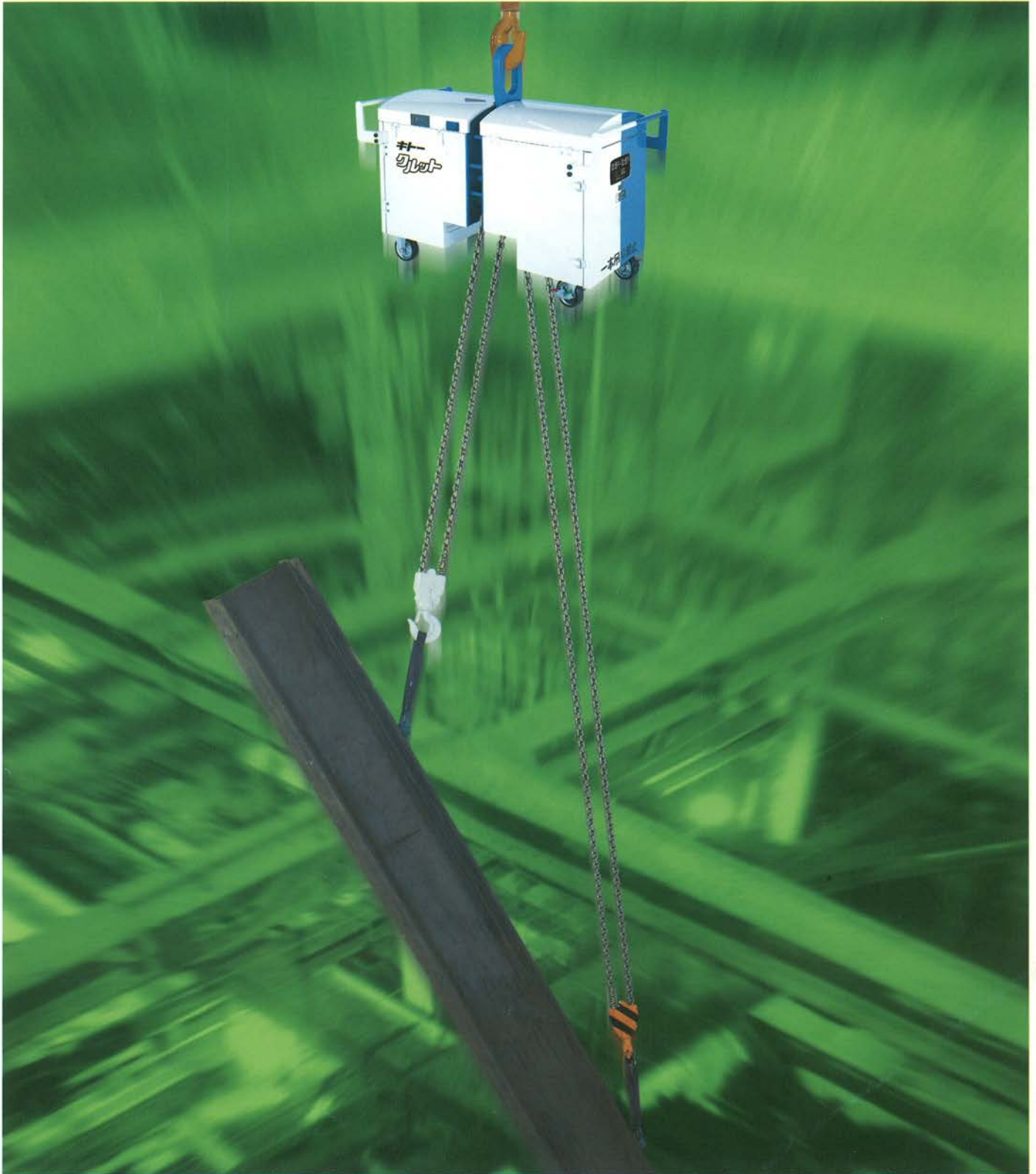


キトークルレット



長尺資材を開口下へらくらく搬入。

地下作業現場への搬入はもちろん、
地上作業現場の斜材や縦配管の設置などにも使用できます。

2tタイプ



2t

Type

Kitogrupetto

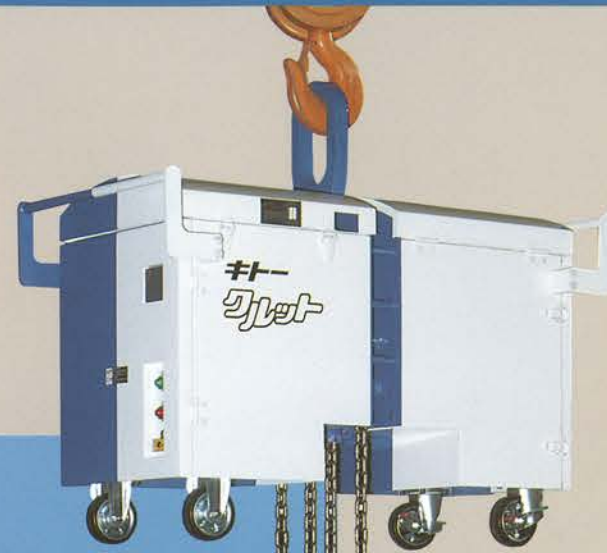
Kitogrupettoの特長

- 1 両方のフックが互いに逆方向に動作するツルベ構造。
長尺資材も安全に反転します。
- 2 バッテリー搭載、
無線式操作だからケーブル類は不要です。
- 3 AC100V用充電器を内蔵。
満充電になると自動的に電源が切れるオートパワーオフ機能付。
- 4 チェーン、フックは上部のフタに収納。
キャスター付なので移動が容易です。
- 5 動作警報ブザー付で
安全面も考慮しています。
- 6 メンテナンス部分はすべて扉構造。
保守・点検も簡単です。

作業効率もぐ〜んとアップします。

キトー *クワット*

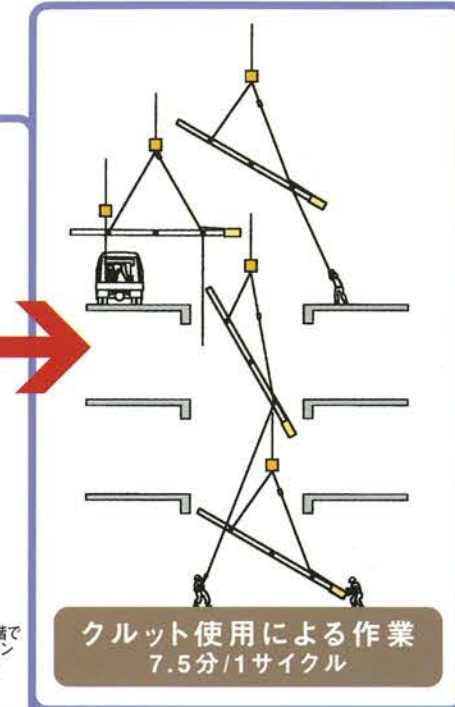
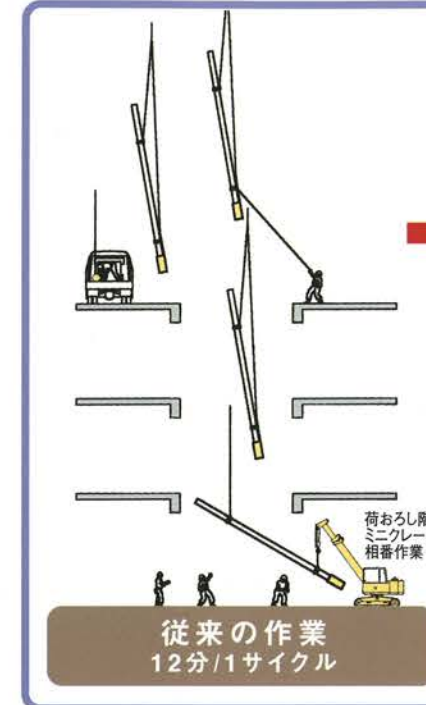
5tタイプ



5t
Type

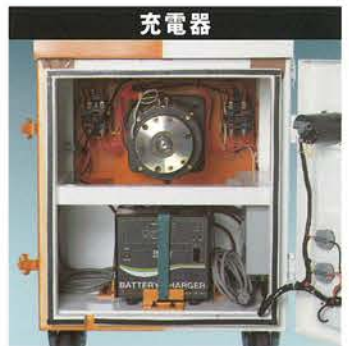
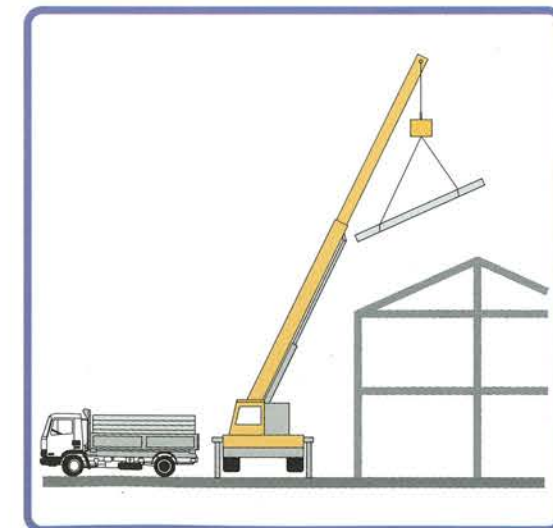
用途例①

「キトークルット」で、
迅速な反転を実現。



用途例②

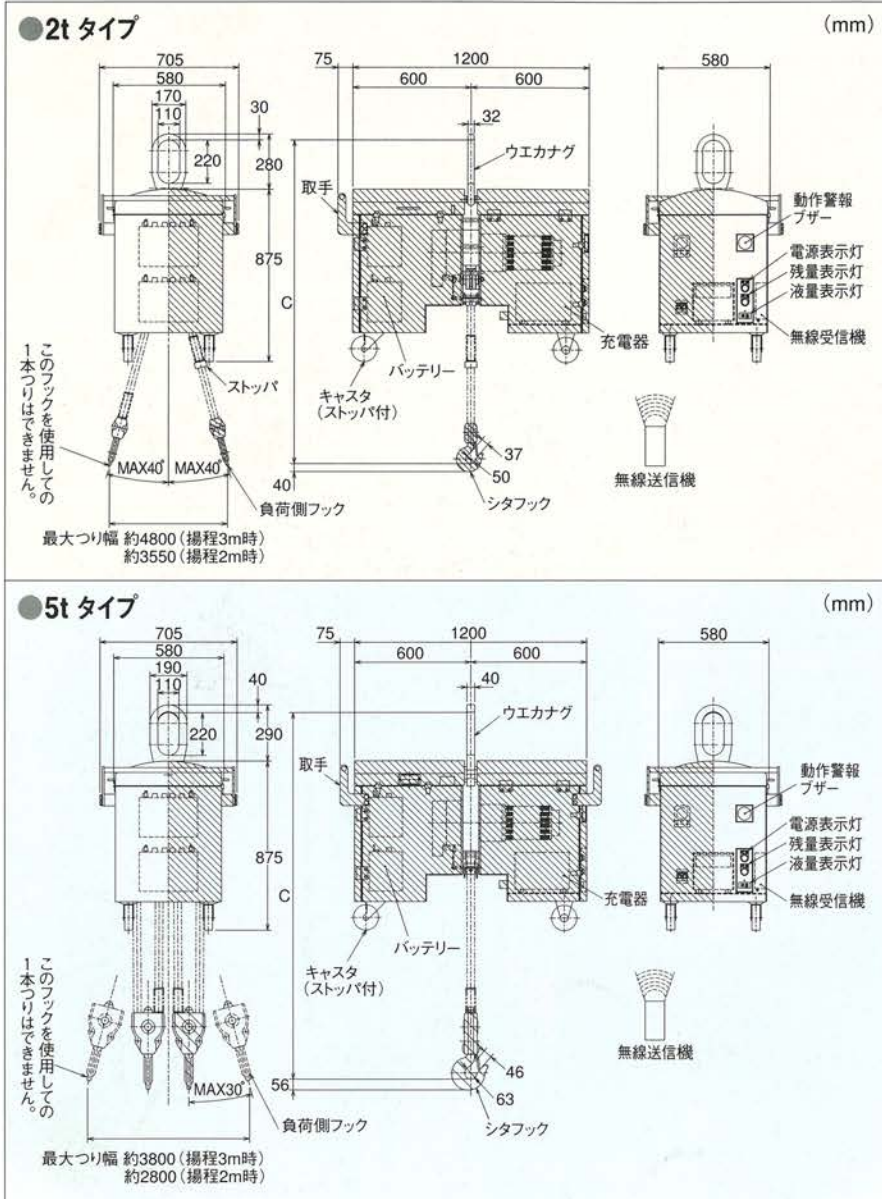
傾斜部の角度に合わせて
スムーズな施工が可能。



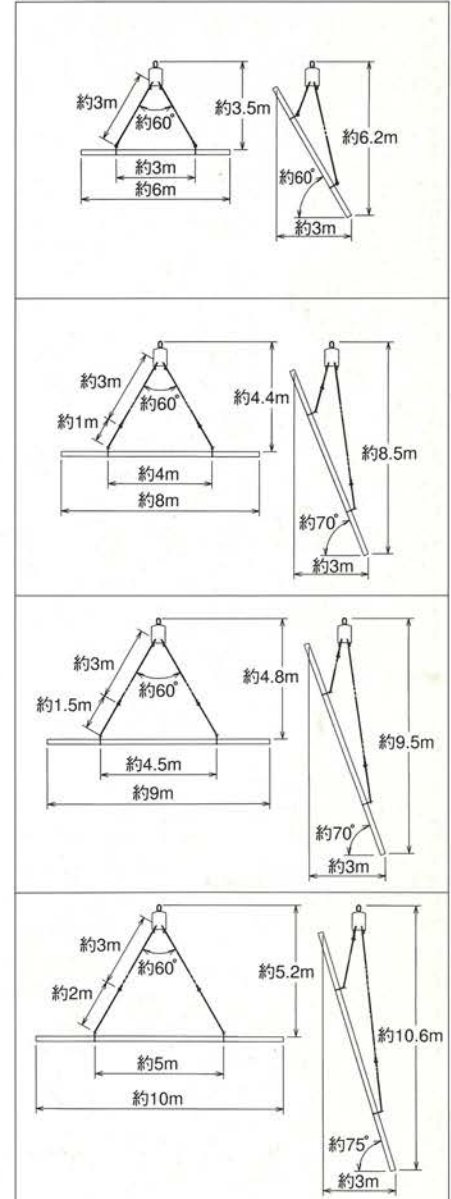
基本仕様

定格荷重	2tタイプ (1t+1t)	5tタイプ (2.5t+2.5t)
標準チェーン長さ	片側 3m	片側 3m
電源	DC24V (DC12V×2)	DC24V (DC12V×2)
反転時のチェーン移動速度	約5m/min	約2m/min
反転時間	10秒~20秒	25秒~50秒
操作方式	無線式(微弱電波方式、距離:約50m)、送信機2個付	無線式(微弱電波方式、距離:約50m)、送信機2個付
バッテリー使用時間	約1時間	約1時間
バッテリー充電時間	約6時間(オートパワーオフ機能付)、AC100V	約6時間(オートパワーオフ機能付)、AC100V
構造	屋外形	屋外形
質量	約460kg	約500kg
安全対策機能	過巻防止装置、動作警報ブザー付	過巻防止装置、動作警報ブザー付
保守・点検機能	バッテリーの残容量計付(残量表示灯、液量表示灯)	バッテリーの残容量計付(残量表示灯、液量表示灯)
塗装色	マンセル 6YR6/14/N9.5	マンセル 7.5PB4/12/N9.5

概略寸法



つり方参考例



◎本カタログ仕様は予告なしに一部変更する場合があります。



株式会社 **キトー**

本社工場 〒409-3853 山梨県中巨摩郡昭和町築地新居 2000
 東京本社 〒151-0053 東京都渋谷区代々木 3-37-4
 東京第一営業部 (03) 5371-7320 東京第二営業部 (03) 5371-7340

札幌 (011) 864-3264 千葉 (043) 206-0611 大阪 (072) 834-7511
 仙台 (022) 291-8145 横浜 (045) 546-3551 岡山 (086) 243-0882
 新潟 (025) 247-1381 甲信 (055) 275-7608 広島 (082) 286-1555
 小山 (0285) 28-1141 名古屋 (052) 882-1641 福岡 (092) 483-6861
 熊谷 (048) 527-8050 北陸 (076) 262-3611

URL <http://www.kito.co.jp>

取扱店