



※1 無負荷時7倍の巻上スピードで ストレスを感じさせない! 高速チェーンブロック登場!!

手動チェーンブロックでは構造的に難しかった無負荷時の高速化。

キトーは高速・低速を自動切替える技術を独自に開発し、

無負荷で7倍の巻上スピードを実現しました。

小形でありながら優れた機能を発揮する高精度で強靱なギアが、
連続・長期使用にも抜群の耐久性を発揮します。

さらに、荷重状態での操作性は、標準仕様と同様の使いやすさ。

作業者は今までのストレスから開放され、

現場作業の段取り、準備がスムーズにできます。

※2 世界初 新機構!

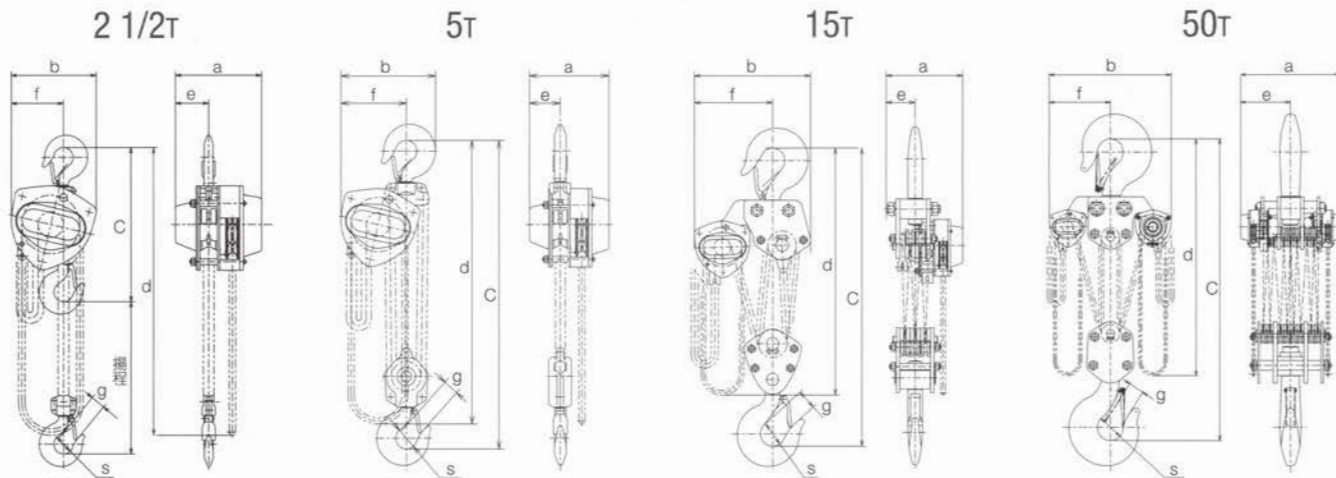
無負荷感応型自動変速機搭載

2.5t~50t

キトーマイティ 無負荷高速形

キトマイティ 無負荷高速形

スピーディな巻上下!
高速&低速オートマチックチェンジ!



■諸元

種類 (呼び) (T)	形式	定格荷重 (t)	標準揚程 (m)	ハンドチェーン 二つ折長さ (m) ^{※3}	巻上平均 手動力 (N)		荷を1m巻上げ に要する ハンドチェーンの 牽引長さ(m)		ロードチェーン 線径×掛数 (mm)	作動荷重 (t) ^{※4}	巻上切替荷重 (t) ^{※5}	質量 (kg)	揚程1m増し 増加質量 (kg)
					低速	高速	低速	高速					
2 1/2	CB025	2.5	3.0	3.0	340	14	99	9.0x1	3.8	0.25以下	34	2.7	
5	CB050	5		3.5	351	28	198	9.0x2	7.5	0.5以下	48	4.4	
7 1/2	CB075	7.5	4.0	4.0	362	42	297	9.0x3	9.5	0.7以下	70	6.2	
10	CB100	10		372	56	396	9.0x4	12.5	0.9以下	90	7.9		
15	CB150	16	3.5	4.5	383	85	594	9.0x6	20	1.3以下	162	11.4	
20	CB200	20			372x2	56x2	396x2	9.0x8	25	1.8以下	249	15.8	
30	CB300	32	4.5	4.5	444x2	71x2	495x2	9.0x10	40	2.2以下	324	19.2	
40	CB400	40			506x2	113x2	792x2	9.0x14	50	2.9以下	約494	26.2	
50	CB500	50			506x2	113x2	792x2	9.0x16	62.5	3.2以下	約654	29.7	

※3: ハンドチェーンの線径はすべて5mmです。

※4: JIS B8819に規定されている「作動試験の作動荷重」であり、テストロードの数値です。実際の作業で負荷できる荷重ではありません。

※5: 巻上時に高速モードから低速モードに自動で切替わる荷重です。

■寸法(mm)

種類 (呼び) (T)	フック間 最小距離 :C	a	b	ウエフックから ハンドチェーン 下面まで :d	e	f	g	s
2 1/2	420	237	233	3000	91	143	40	53
5	600		282	3600		194	46.5	63
7 1/2	770	313	373	4200	111	253	72.5	85
10	760		438	4700		308	80	100
15	1020	464	492	4700	119	337	80	100
20	1180	494	746	4800	187	373	81	110
30	1300	592	760	4900	202	373	103	125
40	1480	634	796	4900	251	380	96	145
50	1560			4900	272	398	100	165

■使用環境条件

使用温度範囲	-40℃~+60℃
使用湿度範囲	100%RH以下でお使いください。 水中での使用はできません。

使用部材	スパークレス等の特殊材は使用しておりません。 環境負荷物質に関し、RoHS指令に定められた6物質は本製品では含有しておりません。 アスベスト材は使用しておりません。
------	--

◎カタログ記載の各々の製品は、それぞれの使用目的に応じ、関連法規や規格に基づき機能や性能が設計されており、お客様の設備機械の一部として組み込む等、予期せざる目的に使用された場合、製品の性能・機能の保証はもとより、予期せざる使用に起因した事故につきましても責任は負いかねます。また、改造は絶対に行わないでください。◎特殊な用途でご使用の場合には、予め当社にご確認ください。◎製品の輸出をお考えの場合は、向け先に応じて諸規格、規制があるため、事前に当社にご相談ください。◎本カタログに掲載されているものすべて(製品特許、商標、写真、デザイン、コピー、イラストなど)の無断転載、複製、転用を禁じます。◎本カタログ仕様は予告なしに一部変更する場合があります。

KITO 株式会社キト



取扱店

■本社工場 〒409-3853 山梨県中巨摩郡昭和町築地新居2000
 ■東京本社 〒163-0809 東京都新宿区西新宿2-4-1 新宿NSビル9F TEL.03-5908-0173
 札幌(011)864-3264 太田(0276)60-0181 静岡(0537)61-1177 中四国(086)243-0882
 仙台(022)291-8145 千葉(043)206-0611 名古屋(052)726-8686 福岡(092)483-6861
 新潟(025)247-1381 横浜(045)474-3951 北陸(076)262-3611
 小山(0285)28-1141 甲信(055)275-7608 大阪(06)6907-0601
 ■東部サービスグループ TEL.045-474-3952 ■西部サービスグループ TEL.06-6907-0611

TEL:0120-988-558 FAX:0120-988-228
 お客様相談センター E-mail: callcenter@kito.co.jp ◎受付時間 9:00~17:00(土・日・祝日を除く)

www.kito.co.jp